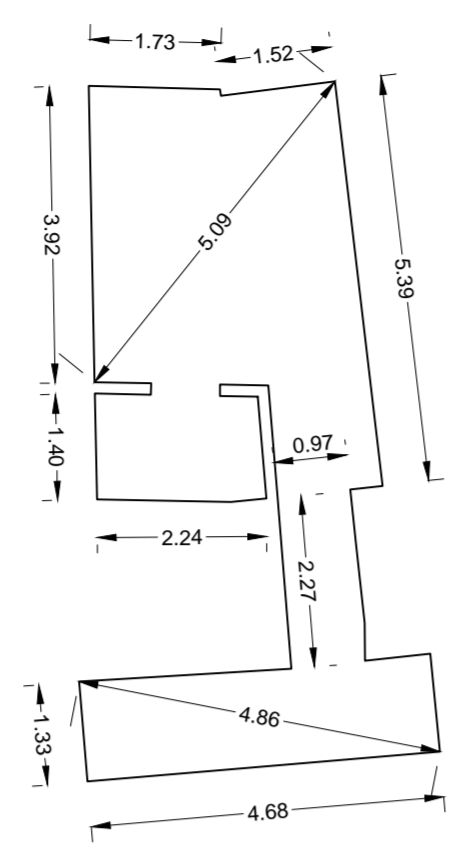
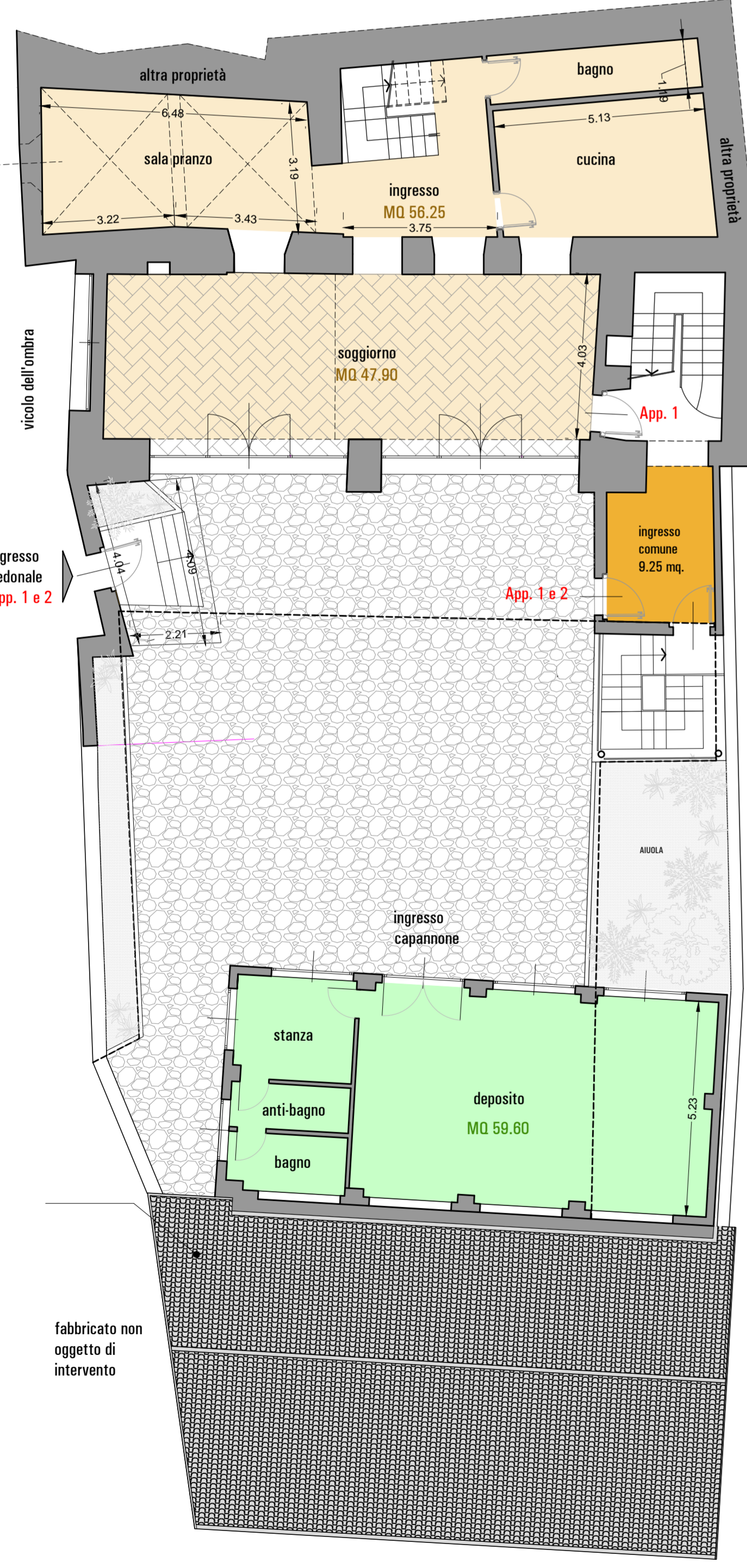
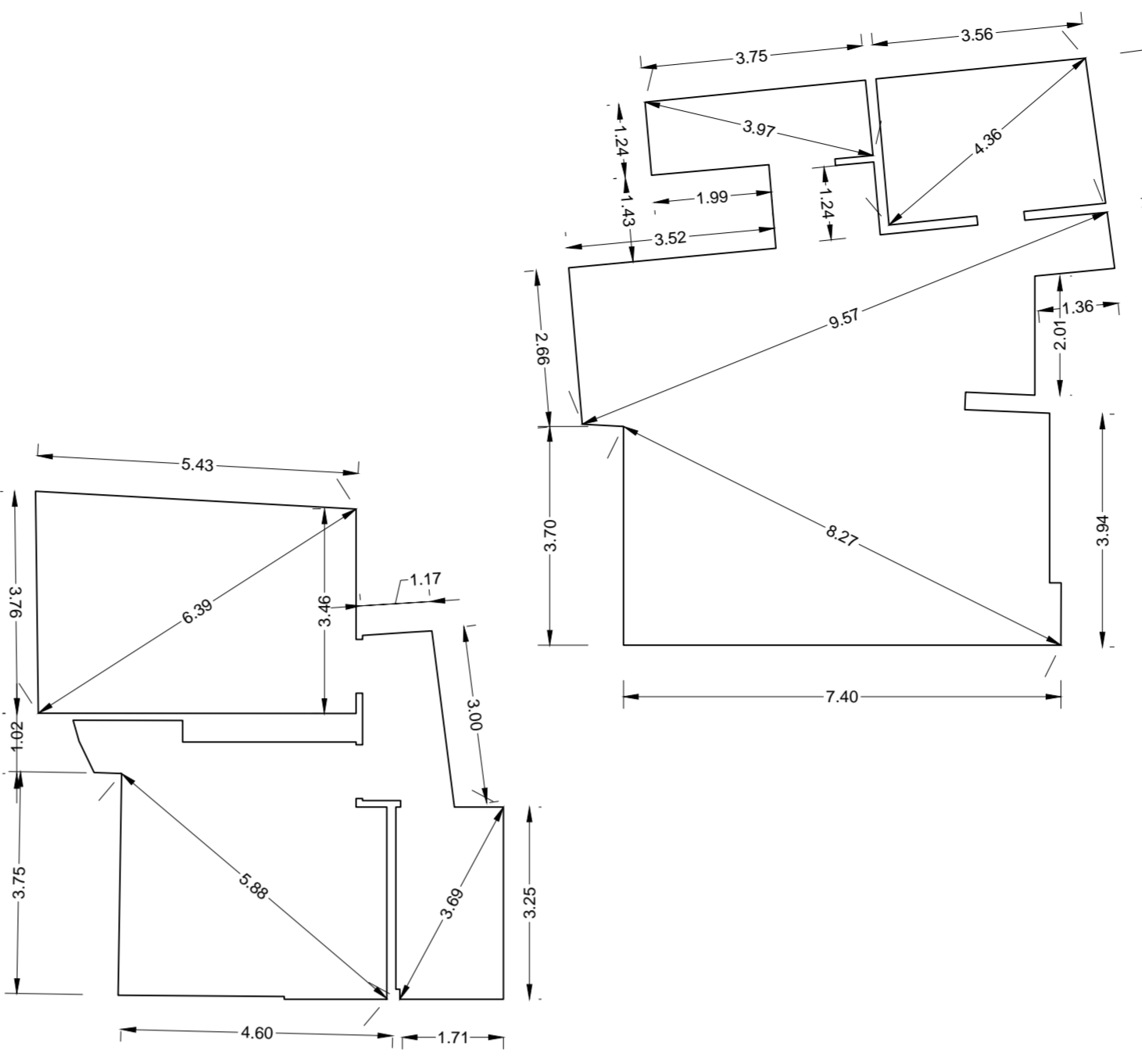
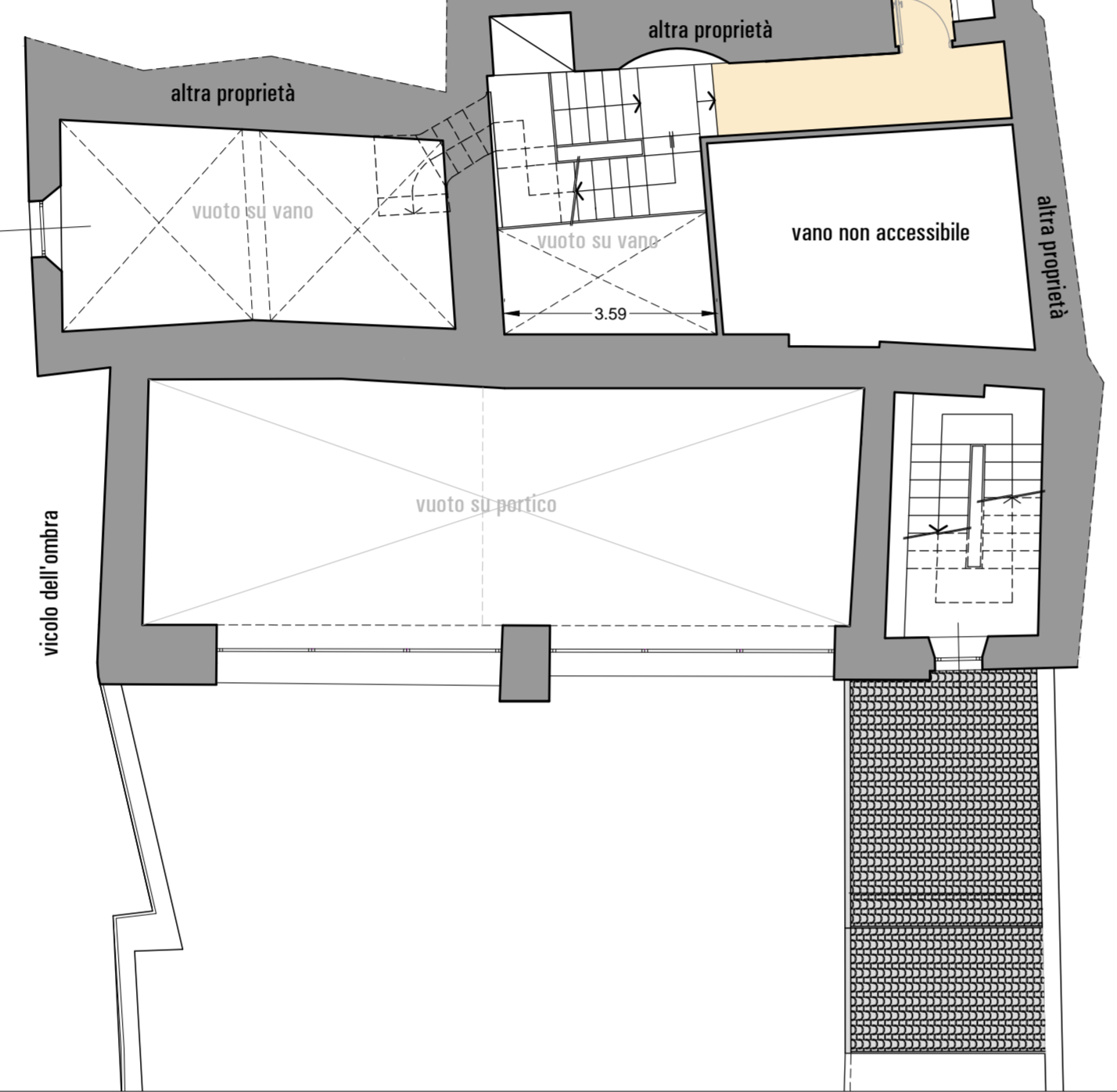


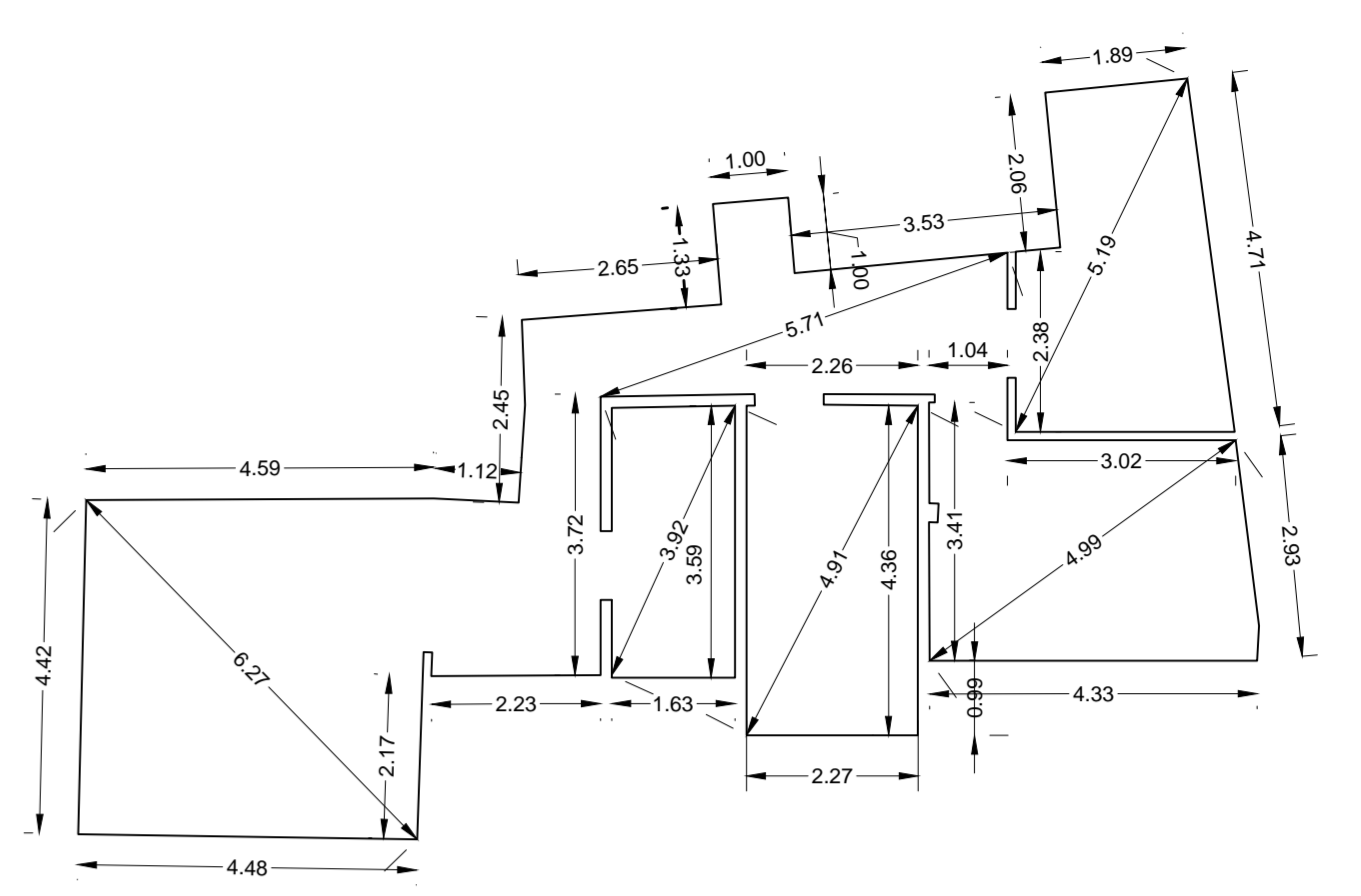
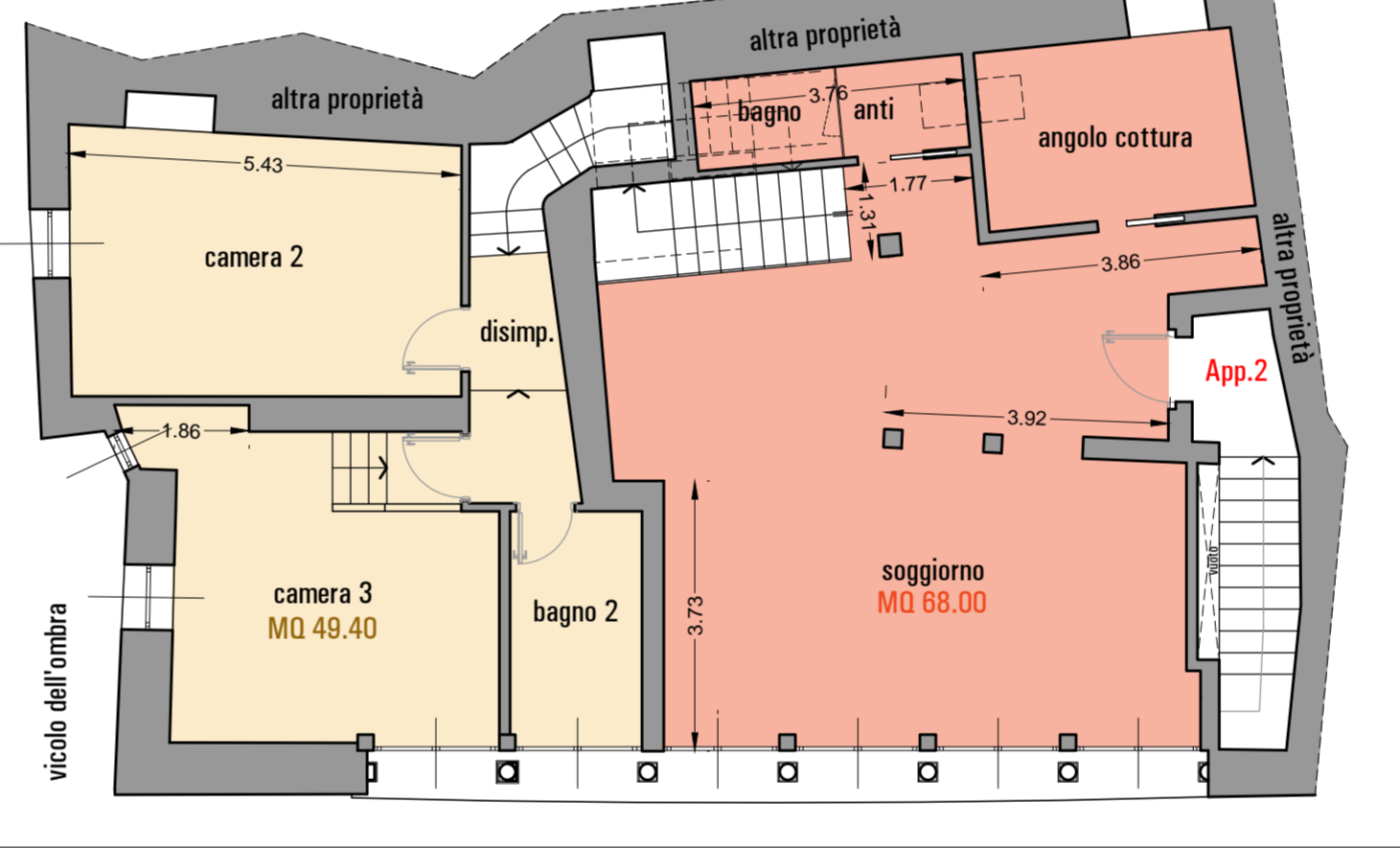
PIANO TERRA DI PROGETTO



PIANO PRIMO DI PROGETTO



PIANO SECONDO DI PROGETTO



PIANO TERZO DI PROGETTO

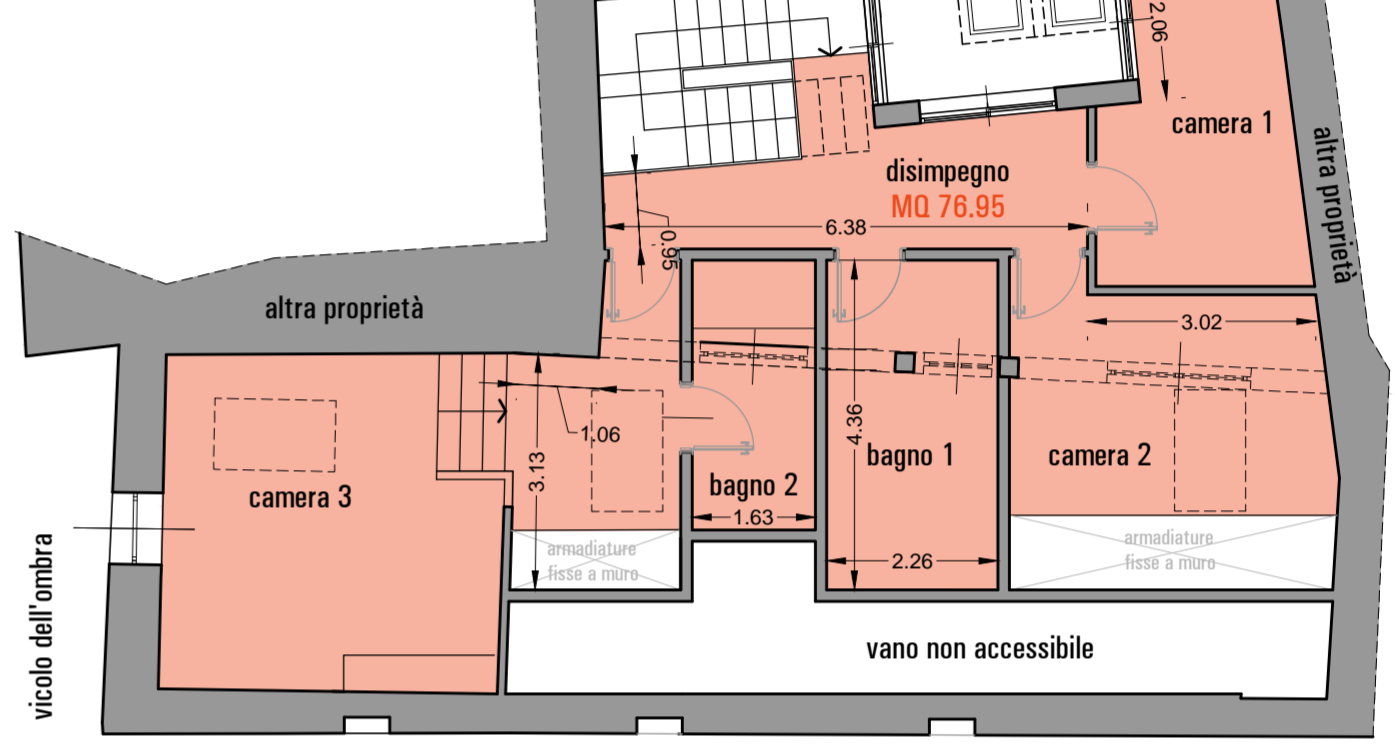
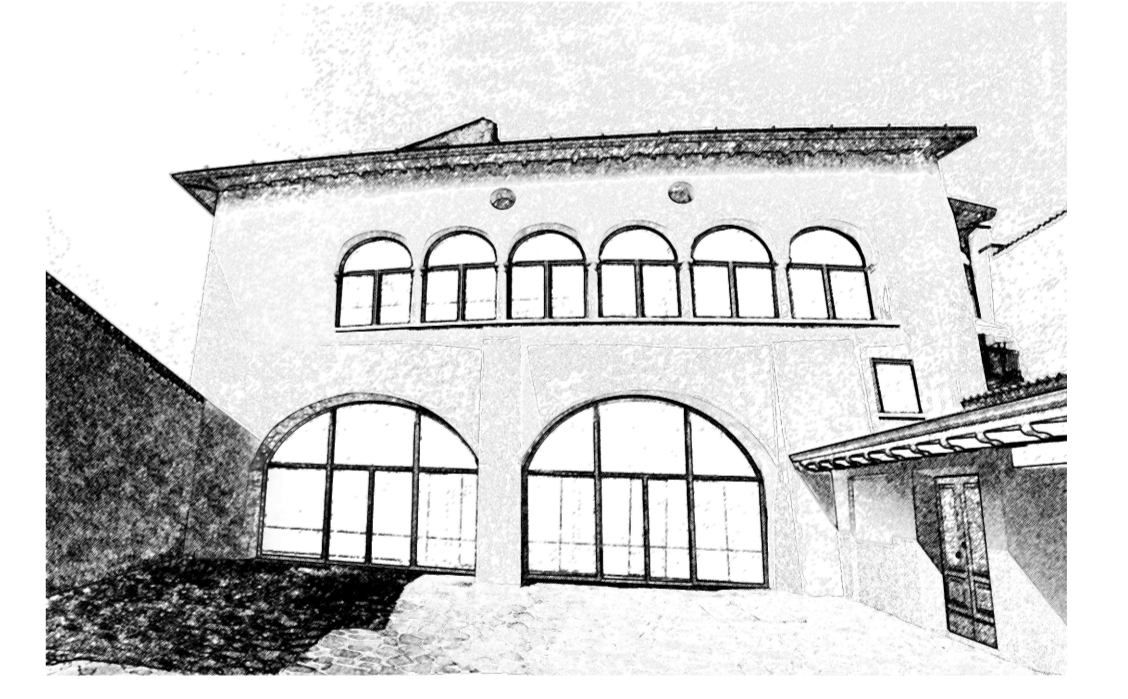


TABELLA SUPERFICI

	SU(MQ)		SNR(MQ)
	parziali	totale	
APPARTAMENTO1	47,90		
	56,25		
	26,90		
	49,40		
		180,45	0,00
APPARTAMENTO2	68,00		
	76,95		
		144,95	0,00
PARTI COMUNI		0,00	9,25
MAGAZZINO		59,60	

PIANO DI RECUPERO VICOLO DELL'OMBRA n° 39

Comune di Lumezzane



committente:
Sig. DANESI LIVIO

Categoria:	PC SUPERFICI UTILI RESIDENZIALI E NON RESIDENZIALI		
TAVOLA n.	13	Date:	04 aprile 2014
DISSEGNO n.	A 7718	Scrittore i disegni:	
SCALA	1:100	Collaboratori di studio:	Ing. Piemattè Oriana Arch. Marco L. Gadda
AGGIORNAMENTI	1	VALENTE FRANCESCO ARCHITETTO Piazza Giovanni Labus 2, BRESCIA - Tel. 030 3750200 - fax 030 3771998 e-mail: glvint@libero.it	
	2		
	3		