

Studio Tecnico Salvinelli

Studio Tecnico di Ingegneria Civile Salvinelli Ing. Antonio

Committente
INDUSTRIE SALERITALE SPA

Commessa:
**PLANIVOLUMETRICO Ampliamento
Insediamento Industriale Esistente
"SIL -A-"**

Oggetto:
Permesso di Costruire Convenzionato
Industriale "PCC n. 4"
(art.12 NTA del Pdr del PCT)
**STRADA VICINALE
di Bajone ESISTENTE**

Arvada:
6a

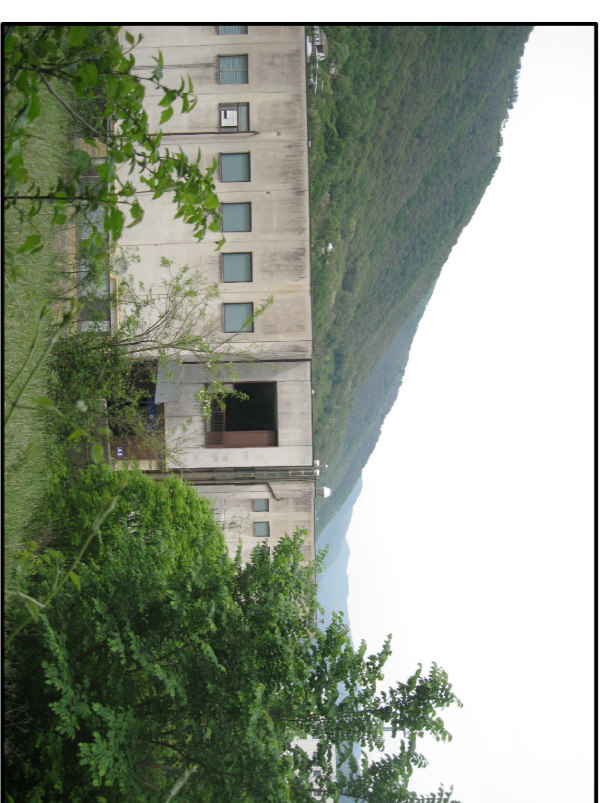
Località:
Via Ruca, 406 Lumezzane -PIP1- BS

Data:
Apr'14

Disegnato:
A.S.

Scala:
1:500-100

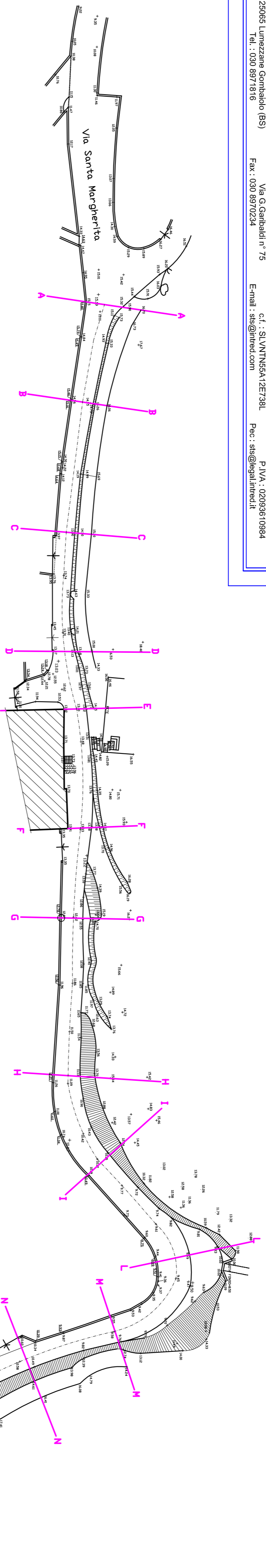
25065 Lumezzane (comune BS)
Via Garibaldi n° 75
Tel. 030 8917819
Fax. 030 8917824
E-mail: info@salvinelli.com
P. IVA: 02092810984
Pec: info@salvinelli.com



F4 - Vista della Industrie Saleri Italo



F5 - Proseguimento della strada vicinale



Planimetria Strada Esistente

Scala 1:500



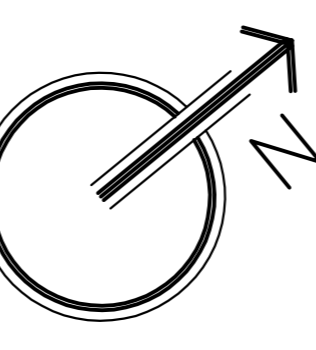
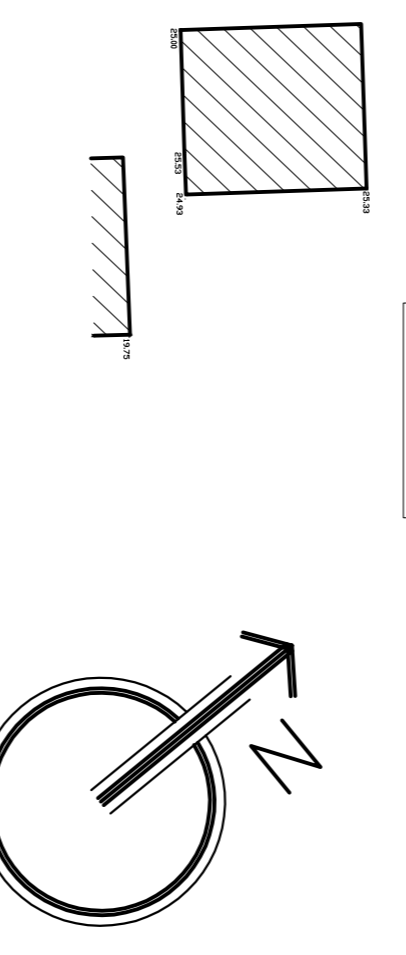
F1 - Imbocco da Via Santa Margherita da sez. A-A verso sez. C-C



F2 - Da sez.C-C verso Fabbricato sez. E-E

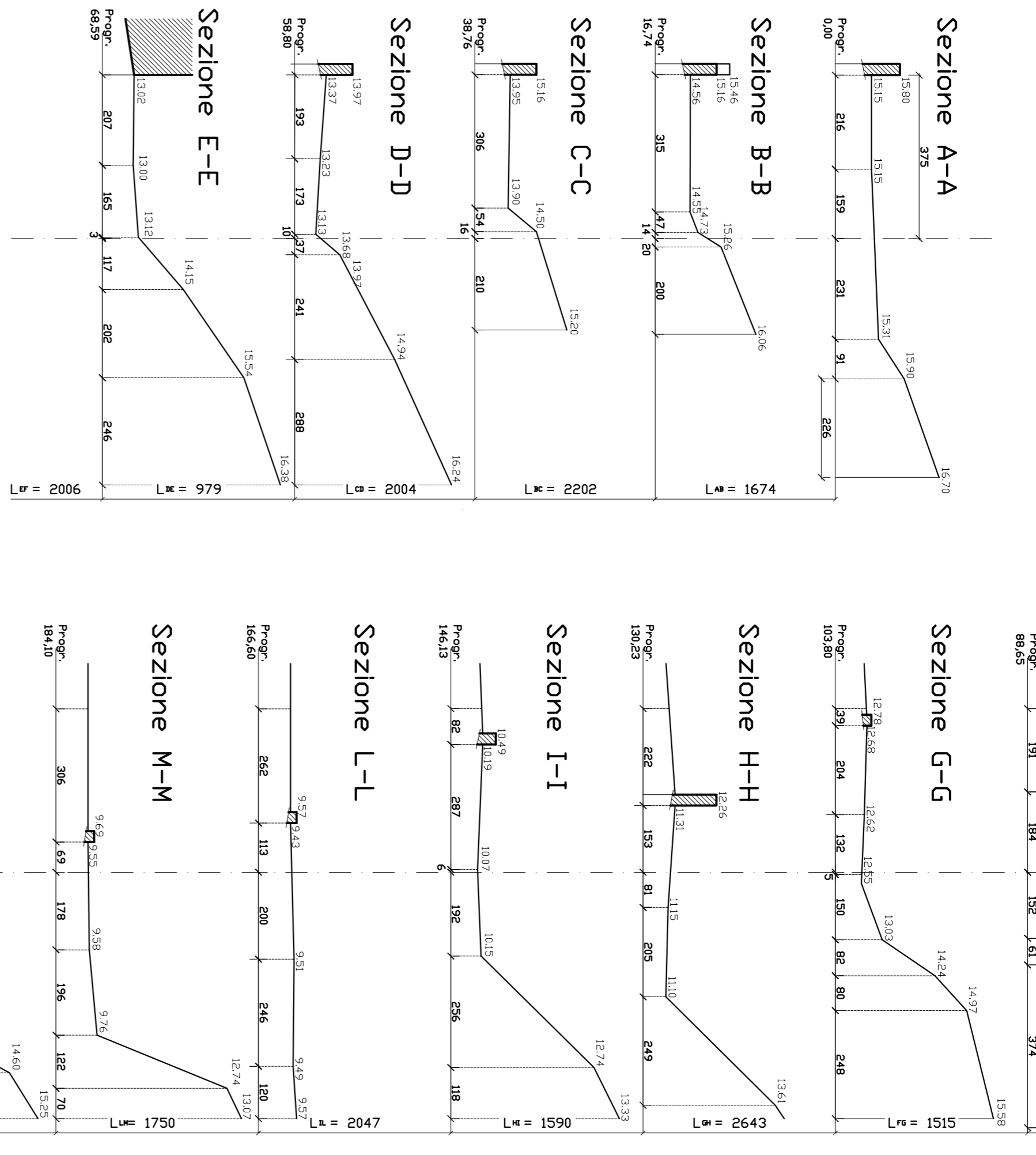


F3 - Da sez. H-H verso sez. L-L



Sezioni Esistenti

Scala 1:100



Profilo Esistente

Scala 1:500

